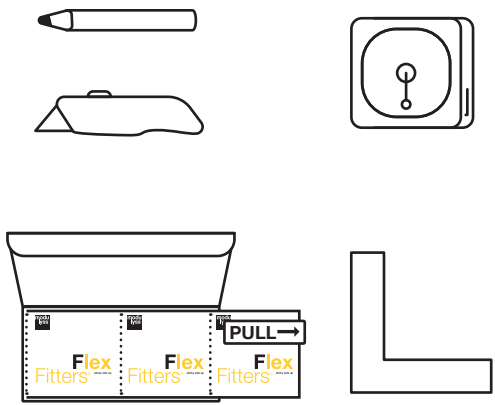


How to install

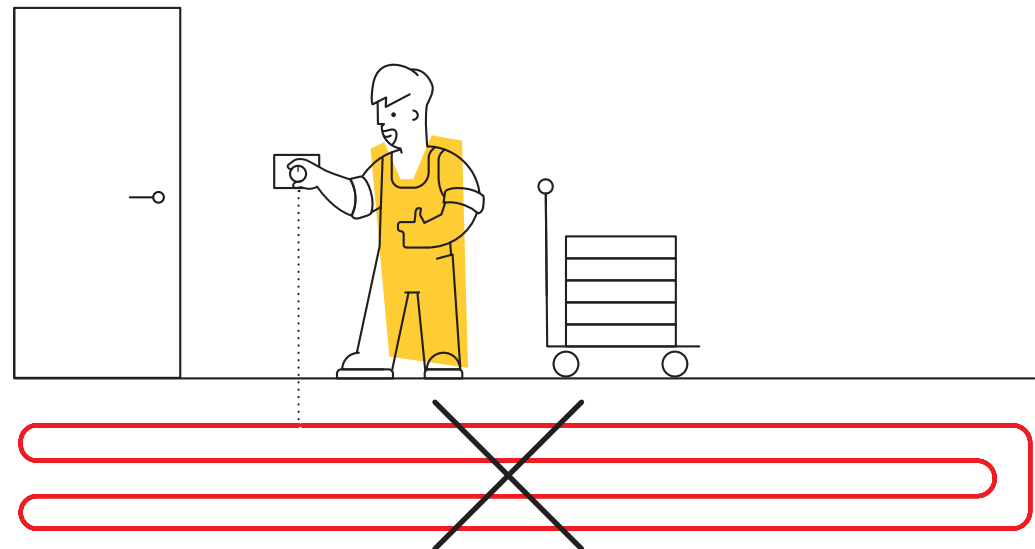
Flex Fitters®



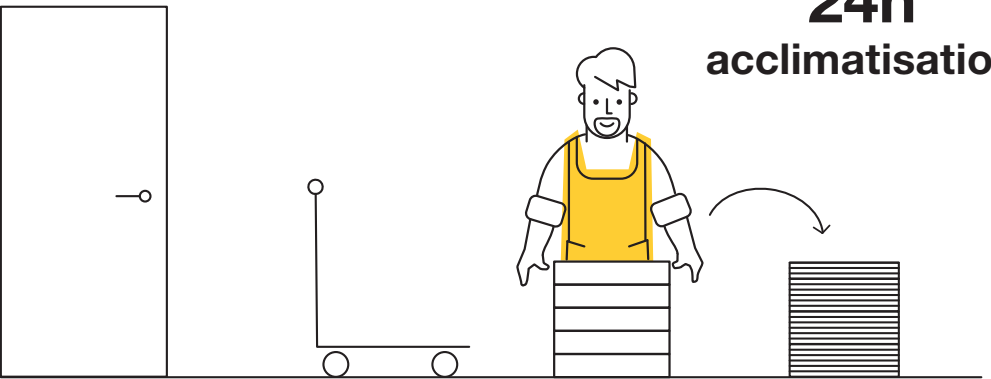
STEP 1 tools



STEP 2 switch off underfloor heating



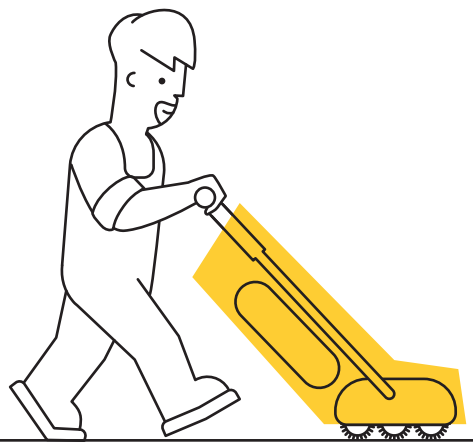
STEP 3 open & remove boxes



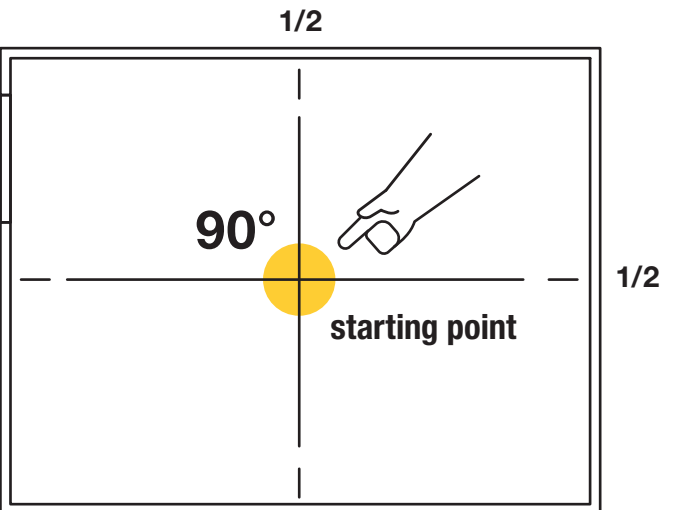
STEP 4 check & level substrate



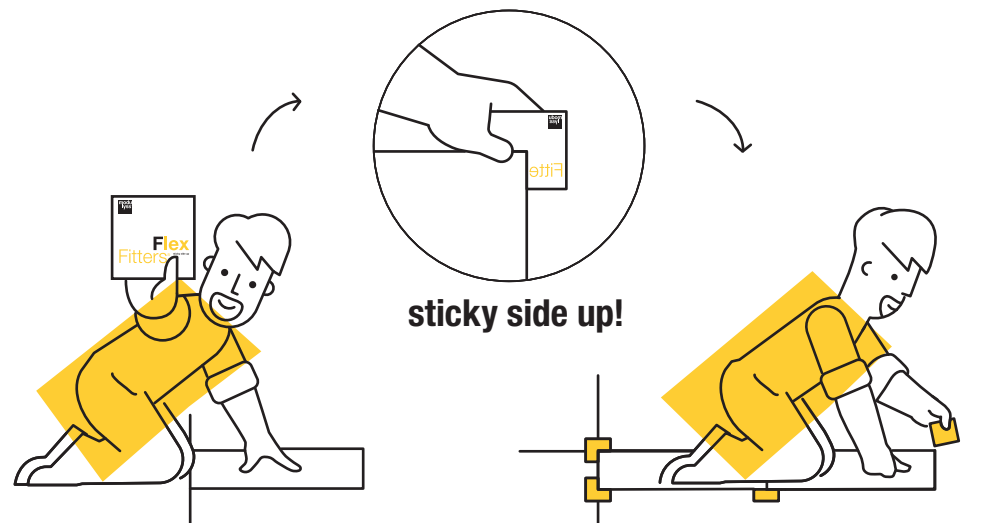
STEP 5 remove dirt



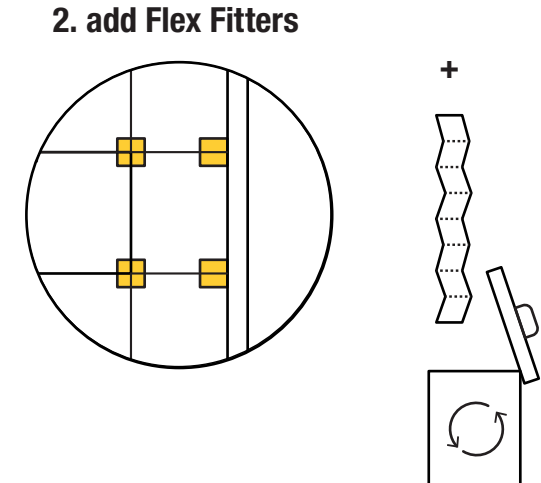
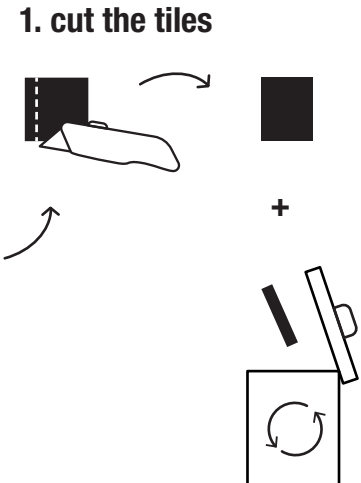
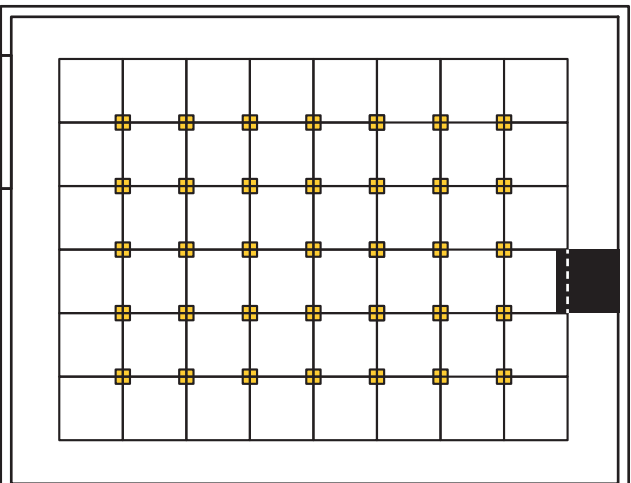
STEP 6 determine starting point



STEP 7 install carpet tiles with Flex Fitters



STEP 8 cut the tiles (if needed)



STEP 9 press the carpet in order to fix



LET'S GET STARTED!

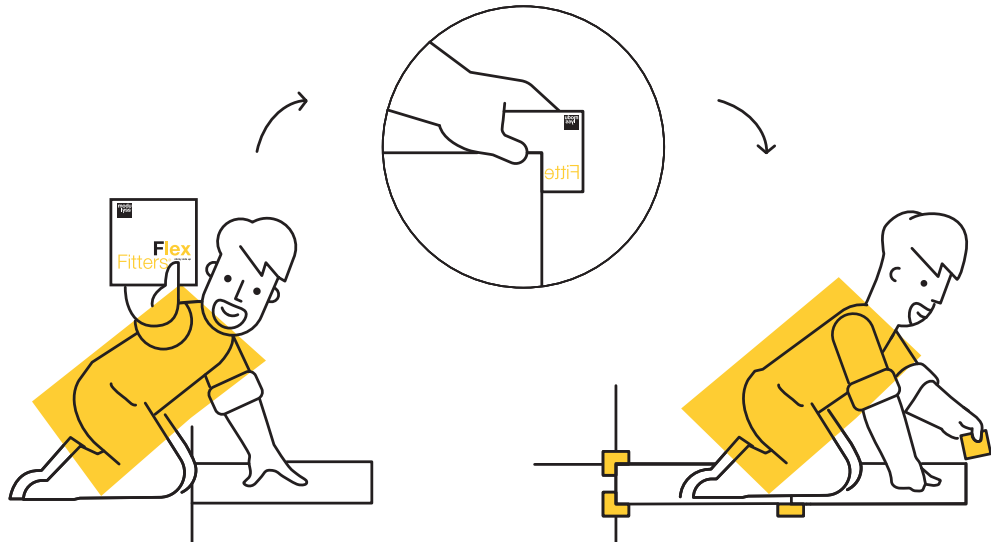


ALSO CHECK THE FLEX FITTERS VIDEO

Flex Fitters placement

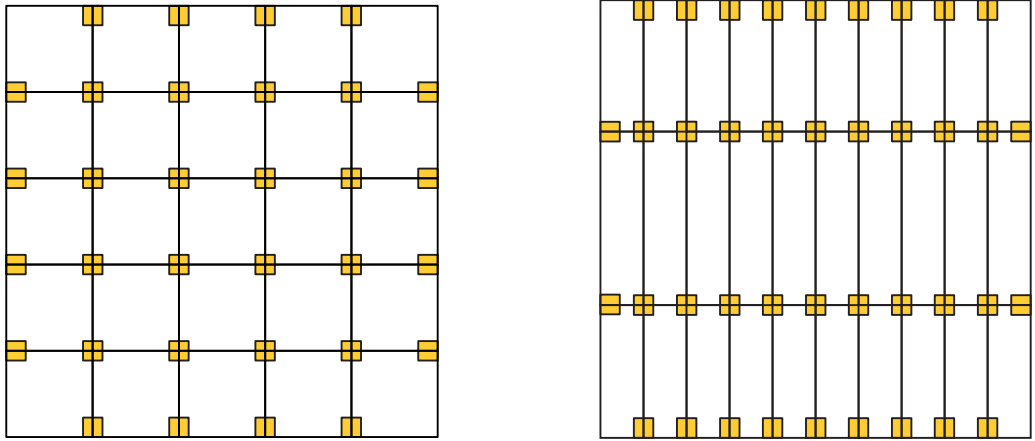
We recommend to use Flex Fitters at **every corner of a carpet tile** and around the perimeter of the room.

Depending on the installation method, an increased number of Flex Fitters will be used.



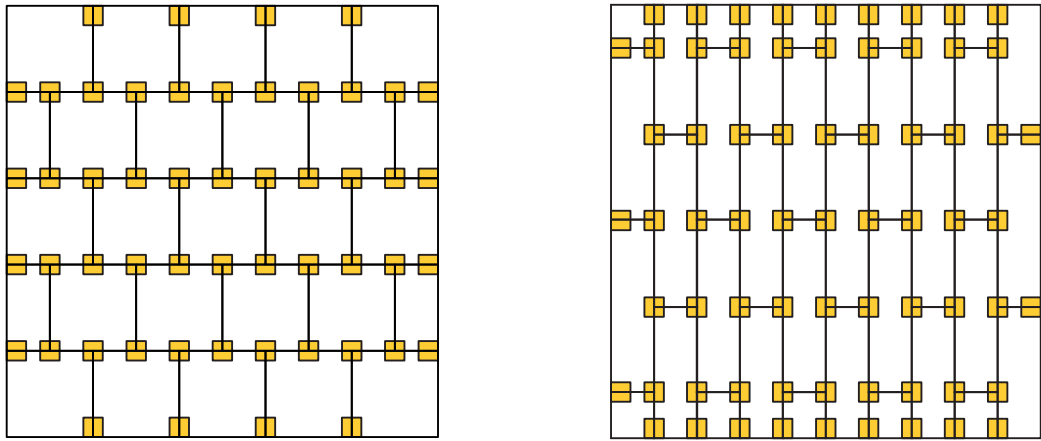
Monolithic, checkerboard and random installation

Carpet tiles & planks



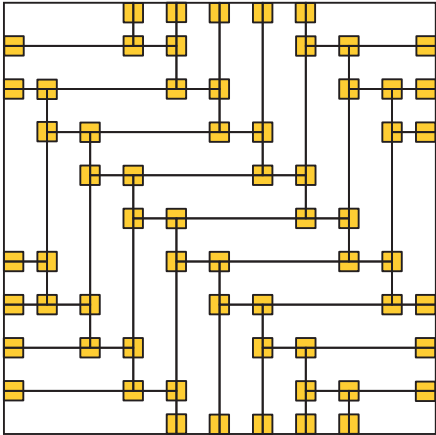
Brick, ashlar

Carpet tiles & planks



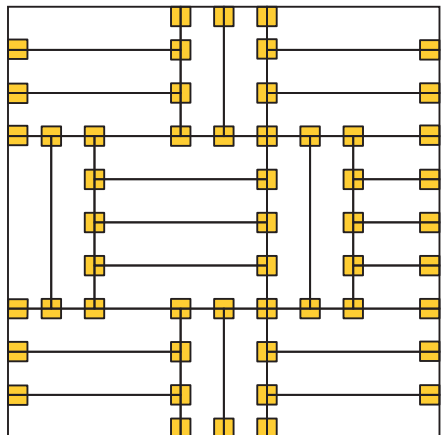
Herringbone installation

Planks only



Basket weave

Planks only



NL Hoe te installeren

- STAP 1** Tools
- STAP 2** Zet de vloerverwarming uit
- STAP 3** Open & verwijder de dozen 24u acclimatisatie
- STAP 4** Controleer & effen de ondergrond
- STAP 5** Verwijder vuil
- STAP 6** Bepaal het beginpunt
- STAP 7** Plaats de tapijttegels met behulp van de Flex Fitters (zelfklevende kant naar boven!)
- STAP 8** Snij de tegels (indien nodig)
 1. snij de tegels
 2. gebruik Flex Fitters
- STAP 9** Druk het tapijt aan om het te fixeren

Bekijk ook de Flex Fitters video

Flex Fitters installatie
We raden aan om Flex Fitters te gebruiken op iedere hoek van de tapijttegel en voor de volledige omtrek van de kamer.
Afhankelijk van de installatiemethode zal een groter aantal Flex Fitters gebruikt worden.

FR Comment installer

- ÉTAPE 1** Outils
- ÉTAPE 2** Éteindre le chauffage au sol
- ÉTAPE 3** Sortir les dalles des boîtes pour acclimatation 24h
- ÉTAPE 4** Vérifier et niveler le substrat
- ÉTAPE 5** Enlever la saleté
- ÉTAPE 6** Déterminer le point de départ
- ÉTAPE 7** Installer les dalles de moquette avec le Flex Fitters (côté collant vers le haut!)
- ÉTAPE 8** Ajuster les dalles (si nécessaire)
 1. couper les dalles
 2. ajouter Flex Fitters
- ÉTAPE 9** Passer un rouleau sur le tapis pour le fixer

Consultez également la vidéo Flex Fitters

Placement des Flex Fitters
Nous vous recommandons d'utiliser Flex Fitters à chaque coin d'une dalle de moquette et autour du périmètre de la pièce.
En fonction de la méthode d'installation, un nombre accru de Flex Fitters sera utilisé.

DE Wie verlegt wird

- SCHRITT 1** Werkzeuge
- SCHRITT 2** Ausschalten der Fußbodenheizung
- SCHRITT 3** Öffnen & entfernen der Kartons 24h Akklimatisierung
- SCHRITT 4** Prüfen & egalisieren des Untergrunds
- SCHRITT 5** Entfernen von Verschmutzungen
- SCHRITT 6** Ermitteln des Startpunktes (Startpunkt)
- SCHRITT 7** Verlegen der Teppichfliesen mit Flex Fitters (Klebende Seite nach oben!)
- SCHRITT 8** Schneiden der Fliesen (falls erforderlich)
 1. Schneiden der Fliesen
 2. Anbringen der Flex Fitters
- SCHRITT 9** Andrücken des Teppichs zur Fixierung

Nutzen Sie auch das Flex Fitters Video

Platzierung der Flex Fitters
Wir empfehlen die Anbringung der Flex Fitters an jeder Ecke einer Teppichfliese und an den umlaufenden Wänden des Raumes.
Entsprechend der jeweiligen Verlegeart wird eine höhere Anzahl von Flex Fitters benötigt.

ES Cómo se instala

- PASO 1** Herramientas
- PASO 2** Apagar la calefacción por suelo radiante
- PASO 3** Abrir & remover las cajas para aclimatación 24h
- PASO 4** Comprobar y nivelar el suelo
- PASO 5** Quitar la suciedad
- PASO 6** Determinar el punto de partida
- PASO 7** Instalar las losetas de moqueta con Flex Fitters (lado adhesivo hacia arriba!)
- PASO 8** Cortar las losetas de moqueta (si es necesario)
 1. cortar las losetas de moqueta
 2. añadir Flex Fitters
- PASO 9** Presionar la alfombra para fijarla

También puedes consultar el video de Flex Fitters

Colocación Flex Fitters
Recomendamos utilizar Flex Fitters en cada esquina de la loseta y alrededor del perímetro de la habitación.

Dependiendo del método de instalación, se utilizará una cantidad aumentada de Flex Fitters.

PL Jak montować?

- KROK 1** Narzędzia
- KROK 2** Wyłącz ogrzewanie podłogowe
- KROK 3** Otwórz i usuń opakowania 24h aklimatyzacja
- KROK 4** Skontroluj i wyrównaj podłoże
- KROK 5** Usuń zanieczyszczenia
- KROK 6** Określ punkt początkowy
- KROK 7** Zainstaluj płytki z użyciem Flex Fitters (klejącą stroną do góry!)
- KROK 8** Przycinaj płytki (w razie konieczności)
 1. przycinaj płytki
 2. dodaj Flex Fitters
- KROK 9** Przyciśnij płytki, aby przymocować

Również sprawdź Flex Fitters wideo

Umieszczanie Flex Fitters
Zalecamy montowanie Flex Fitters na każdym narożniku płytek i wokół całego obwodu pomieszczenia.

W zależności od metody instalacji liczba potrzebnych plastrów Flex Fitters może wzrosnąć.

RU Инструкция по инсталляции

- STEP 1** Инструменты
- STEP 2** Выключите обогрев пола
- STEP 3** Откройте коробки, достаньте материал Акклиматизация 24 часа
- STEP 4** Проверьте и выровняйте основание
- STEP 5** Удалите грязь
- STEP 6** Определите начальную точку
- STEP 7** Установите ковровую плитку на Flex Fitters (липкой стороной вверх!)
- STEP 8** разрежьте плитку (при необходимости)
 1. разрежьте плитку
 2. добавьте Flex Fitters
- STEP 9** Прижмите ковровую плитку чтобы зафиксировать

Также смотрите видео Flex Fitters

Размещение Flex Fitters
Мы рекомендуем использовать Flex Fitters на каждом углу ковровой плитки и по всему периметру комнаты.

В зависимости от способа установки будет использоваться увеличенное количество Flex Fitters.

SE Hur går installationen till?

- STEG 1** Hjälpmedel
- STEG 2** Stäng av golvvärme
- STEG 3** Öppna och avlägsna kartongerna Låt akklimatisera sig 24 timmar
- STEG 4** Kontrollera & planläge substrate
- STEG 5** Avlägsna smuts
- STEG 6** Bestäm en utgångspunkt (utgångsläge)
- STEG 7** Installera textiltplattorna med Flex Fitters (klibbig sida uppåt!)
- STEG 8** Skär till plattorna (vid behov)
 1. skär till plattorna
 2. applicera Flex Fitters
- STEG 9** Tryck på mattan för att fixera

Se även videon från Flex Fitters

Placering av Flex Fitters
Vi rekommenderar användning av Flex Fitters vid varje matthörn och längs med rummets kanter.

Beroende på installationsmetod kan ett ökat antal Flex Fitters användas.

NO Hvordan installere

- TRINN 1** Verktøy
- TRINN 2** Skru av gulvvarmen
- TRINN 3** Åpne og fjern eskene 24 timer akklimatisering
- TRINN 4** Sjekk og sparkle underlaget
- TRINN 5** Fjern støv og skitt
- TRINN 6** Bestem start punkt (start punkt)
- TRINN 7** Installer teppefliser med Flex Fitters (limsiden opp)
- TRINN 8** Kutt teppeflisene (hvis nødvendig)
 1. kutt teppeflisene
 2. monter Flex Fitters
- TRINN 9** Press teppeflisene slik at de festes godt

Se også Flex Fitters video

Flex Fitters plassering
Vi anbefaler å bruke Flex-Fitters i hvert hjørne av teppeflisen også inn til vegg.

Avhengig av installasjonsmetode, vil et økt antall Flex Fitters måtte brukes.

FI Kuinka asennetaan

- KOHTA 1** Työkalut
- KOHTA 2** Kytke lattialämmitys pois
- KOHTA 3** Avaa ja poista laatikot Muista 24h ilmoittuminen
- KOHTA 4** Tarkista ja tasoi alaustattia
- KOHTA 5** Poista lika
- KOHTA 6** Määritä aloituspiste (aloituspiste)
- KOHTA 7** Asenna tekstiililaatat Flex Fitters kiinnittimillä. (tarraava puoli ylöspäin!)
- KOHTA 8** Leikkaa laatat sopiviksi (mikäli tarpeen)
 1. leikkaa laatat
 2. lisää Flex Fitters
- KOHTA 9** Paina päällystettä jotta se kiinnittyy

Katso myös Flex Fitters Video

Flex Fitters asemointi
Flex Fittersiä suositellaan käytettäväksi huoneen kaikkien tekstiililaattojen kulmissa.

Asennustavasta riippuen tarvittava Flex Fitters -määrä saattaa olla suurempikin.